

---

Vår referanse	2021/17433-3
Dato	12.04.2021
Sakshandsamar	Trond Wahl
Telefon	40916223
E-post	Trond.olav.wahl@vlfk.no

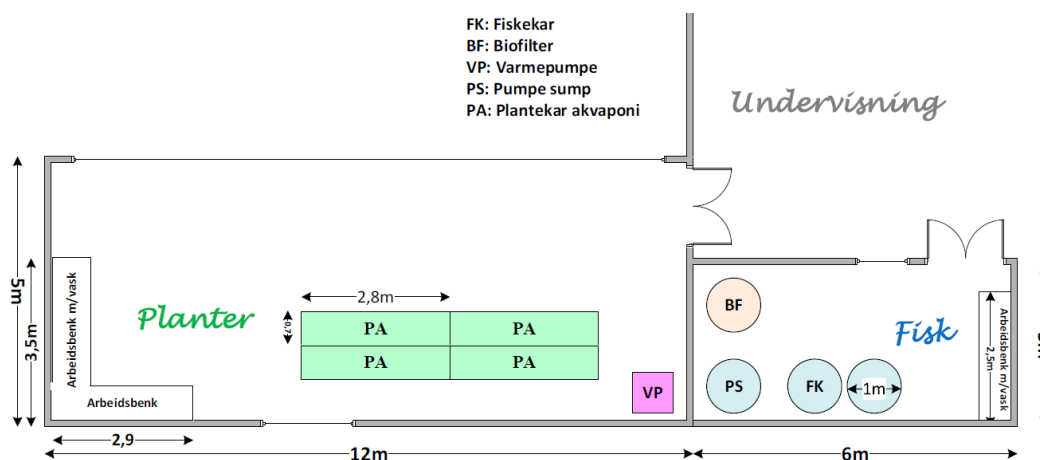
---

Tvedestrand kommune

## Agder fylkeskommune - Søknad om etablering av Akvaponi ved Tvedestrand vgs Tvedestrandl kommune

Vestland fylkeskommune send med dette kopi av søknad frå Agder fylkeskommune, Tvedestrand vgs, motteke 08.04.2021 om etablering av Akvaponi ved skulen.

I søknaden kan ein m.a. lese; «Samproduksjon av planter og fisk kalles Akvaponi og er et sammenslått ord fra begrepene hydroponi og akvakultur. Ved å lukke begge systemene med full resirkulering av vannet, vil det eneste vanntapet i systemet være gjennom fordamping og uttak av biomasse (fisk og planter). Ved å kombinere produksjon av fisk og planter i et akvaponi anlegg vil det være mulig å redusere utslipp fra fiskeoppdrettet og planteproduksjonen til null.»



Figur syner akvaponi anlegget

Det vert søkt om ein årleg produksjon på maksimalt 500kg.

Tiltaket fell inn under vedlegg II i forskrift om konsekvensutgreiingar for tiltak etter sektorlover. Søknaden skal då handsamast etter § 10 i forskrifta. Såkalla vedlegg II-tiltak kan berre påleggast «supplerande utgreiingar» dersom det er venta at tiltaket vil få vesentlege verknader som ikkje allereie er gjort greie for i søknaden.

Fylkeskommunen si vurdering er at miljødokumentasjonen i søknaden gir godt nok grunnlag for å vurdere om tiltaket får vesentleg verknad for miljø og samfunn, jf. vedlegg III i forskrifta.

Dersom berørte parter meiner at tiltaket kan få vesentlege verknader, og disse verknadane ikkje allereie er tilfredsstillande gjort greie for i søknaden, må dette meldast til fylkeskommunen innan 4

veker etter utlysning.

Vestland fylkeskommune ber om at Tvedestrand kommune vurderer søknaden, samt legg søknaden ut til offentlig ettersyn, i samråd med søkjar, i ein periode på 4 veker. Søknaden skal i denne samanheng annonserast i Norsk Lysingsblad og to aviser som er vanleg lest i området (jf. Forskrift av 22.12.2004 nr. 1798 om tillatelse til akvakultur for laks, ørret og regnbueørret § 8). Faktura for annonseutgifter kan sendast til søkjar.

Eventuelle merknader frå offentlig ettersyn og kommunen si handsaming av saka ber ein om vert send til Vestland fylkeskommune snarast råd (jf. Forskrift om samordning og tidsfristar i handsaming av akvakultursøknader § 4).

Dersom noko er uklart i samband med handsaming av søknaden, ber vi om at De tek kontakt.

Med helsing

**Trond Olav Wahl**  
seniorrådgjevar

*Brevet er elektronisk godkjent og har difor inga handskriven underskrift*